

ROXTON

Регулятор громкости с селектором программ AT-250

www.roxton.ru



Мощность громкоговорителя или группы громкоговорителей, подключаемых к регулятору громкости (аттенюатору), не должна превышать его мощность.

ROXTON AT-250 — регулятор громкости с селектором программ мощностью 50 Вт, с 10 (+ выкл.) ступенями регулировки и реле принудительного отключения для линий оповещения 100 В.

Средний срок службы не менее 10 лет.

Мощность	50 Вт
Напряжение	100 В
Ступени регулировки	10 (+ выкл.)
Шаг переключения	3 дБ
Реле принуд.отключения	24 В / 20 мА
Рабочая температура	от -10 °С до +40 °С
Цвет	Белый
Материал корпуса	Пластик (ABS)
Габариты (Ш × В × Г)	80 × 154 × 67 мм
Масса (нетто)	0.32 кг

Габариты и установочные размеры (мм)

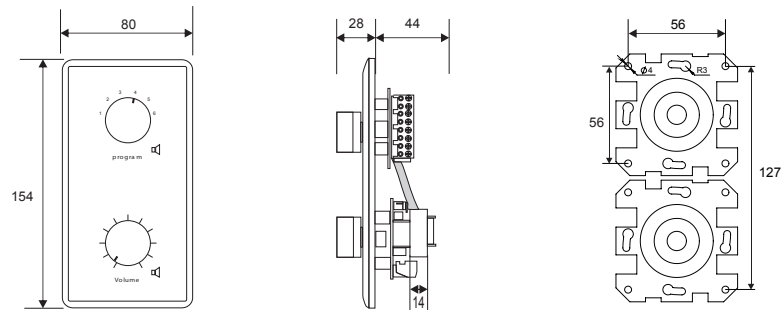


Схема подключения

